

## Información para NOM, o Norma Oficial Mexicana (solo para México)

La información que se proporciona a continuación aparecerá en el dispositivo que se describe en este documento, en conformidad con los requisitos de la Norma Oficial Mexicana (NOM):

### Importador:

Dell México S.A. de C.V.  
Paseo de la Reforma 2620 - Piso 11°  
Col. Lomas Altas  
11950 México, D.F.

Número de modelo reglamentario: D11M  
Voltaje de entrada: 115/230 V CA  
Frecuencia de entrada: De 50 a 60 Hz  
Corriente nominal de entrada: 7,0 A/4,0 A o 6,0 A/2,1 A

Para obtener información detallada, lea la información sobre seguridad que se envió con el equipo. Para obtener información adicional sobre prácticas recomendadas de seguridad, visite [dell.com/regulatory\\_compliance](http://dell.com/regulatory_compliance).

Information in this document is subject to change without notice. © 2012 Dell Inc. All rights reserved.

Dell™, the DELL logo, and Inspiron™ are trademarks of Dell Inc. Windows® is either a trademark or registered trademark of Microsoft Corporation in the United States and/or other countries.

Regulatory model: D11M | Type: D11M002

Computer model: Dell Inspiron 660

Informace v tomto dokumentu se mohou bez předchozího upozornění změnit.

© 2012 Dell Inc. Všechna práva vyhrazena.

Dell™, logo DELL a Inspiron™ jsou obchodní známky společnosti Dell Inc. Windows® je buď obchodní známka nebo registrovaná obchodní známka společnosti Microsoft Corporation ve Spojených státech amerických nebo dalších zemích.

Směrníkový model: D11M | Typ: D11M002

Model počítače: Dell Inspiron 660

A dokumentumban szereplő információk értesítés nélkül változhatnak.

© 2012 Dell Inc. Minden jog fenntartva.

A Dell™, a DELL logo és az Inspiron™ a Dell Inc. védjegye, a Windows® a Microsoft Corporation védjegye vagy bejegyzett védjegye az Amerikai Egyesült Államokban és/vagy más országokban.

Engedélyezett modell: D11M | Típus: D11M002

Számítógépmoделl: Dell Inspiron 660

Informacje zawarte w tym dokumencie mogą zostać zmienione bez uprzedzenia.

© 2012 Dell Inc. Wszelkie prawa zastrzeżone.

Dell™, logo DELL i Inspiron™ są znakami towarowymi firmy Dell Inc. Windows® jest znakiem towarowym lub zastrzeżonym znakiem towarowym firmy Microsoft Corporation w Stanach Zjednoczonych i/lub innych krajach.

Model: D11M | Typ: D11M002

Model komputera: Dell Inspiron 660

Informácie v tomto dokumente sa môžu zmeniť bez oznámenia.

© 2012 Dell Inc. Všetky práva vyhradené.

Dell™, logo DELL a Inspiron™ sú obchodné známky spoločnosti Dell Inc. Windows® je buď obchodná známka alebo registrovaná obchodná známka spoločnosti Microsoft Corporation v USA a/alebo iných krajinách.

Regulačný model: D11M | Typ: D11M002

Model počítača: Dell Inspiron 660

## More Information

- To learn about the features and advanced options available on your computer, click **Start** → **All Programs** → **Dell Help Documentation** or go to [support.dell.com/manuals](http://support.dell.com/manuals).
- To contact Dell for sales, technical support, or customer service issues, go to [dell.com/ContactDell](http://dell.com/ContactDell). Customers in the United States can call 800-WWW-DELL (800-999-3355).

## Další informace

- Chcete-li se dozvědět informace o dalších funkcích a pokročilých možnostech svého počítače, klepněte na tlačítko **Start** → **Všechny programy** → **Dell Help Documentation** nebo přejděte na web [support.dell.com/manuals](http://support.dell.com/manuals).
- Chcete-li kontaktovat společnost Dell s dotazem týkajícím se prodeje, technické podpory nebo zákaznických služeb, přejděte na web [dell.com/ContactDell](http://dell.com/ContactDell). Zákazníci v USA mohou volat na telefonní číslo 800-WWW-DELL (800 999 3355).

## További információ

- A számítógépen elérhető funkciókért és haladó beállításokért kattintson a **Start** → **All Programs (Minden program)** → **Dell Help Documentation (Dell súgó dokumentáció)** lehetőségre, vagy tekintse meg a [support.dell.com/manuals](http://support.dell.com/manuals) oldalt.
- Kapcsolatfelvétel a Dell vállalattal kereskedelmi, műszaki támogatási vagy ügyfélszolgálati ügyben: [dell.com/ContactDell](http://dell.com/ContactDell). Az Amerikai Egyesült Államokban lévő ügyfelek hívják a 800-WWW-DELL (800-999-3355) számot.

## Więcej informacji

- Aby dowiedzieć się o zaawansowanych funkcjach i opcjach komputera, kliknij kolejno opcje **Start** → **Wszystkie programy** → **Dell Help Documentation** lub odwiedź stronę WWW pod adresem [support.dell.com/manuals](http://support.dell.com/manuals).
- Aby skontaktować z firmą Dell w sprawie sprzedaży, pomocy technicznej lub obsługi klienta, odwiedź stronę WWW pod adresem [dell.com/ContactDell](http://dell.com/ContactDell). Klienci w Stanach Zjednoczonych mogą dzwonić pod numer telefonu 800-WWW-DELL (800-999-3355).

## Ďalšie informácie

- Ak sa chcete dozvedieť o funkciách a pokročilých možnostiach dostupných vo vašom počítači, kliknite na tlačidlo **Štart** → **Všetky programy** → **Dell Help Documentation** alebo navštívte webovú lokalitu [support.dell.com/manuals](http://support.dell.com/manuals).
- Ak chcete kontaktovať oddelenie predaja, technickej podpory alebo služieb zákazníkom spoločnosti Dell, navštívte webovú lokalitu [dell.com/ContactDell](http://dell.com/ContactDell). Zákazníci v USA môžu volať na číslo 800-WWW-DELL (800 999 3355).

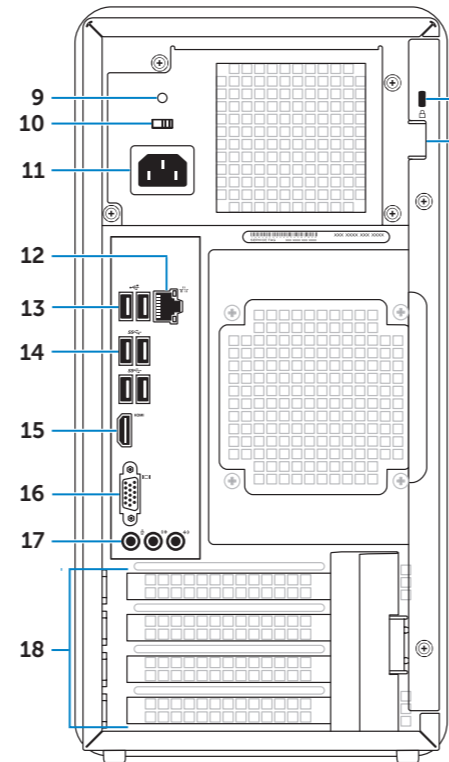
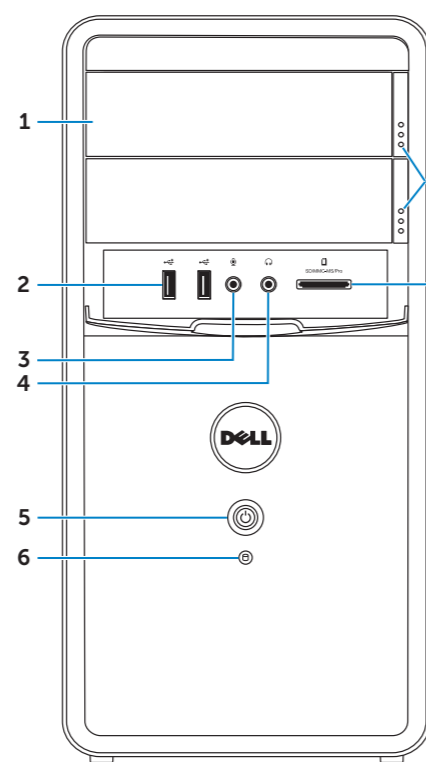


Printed in China.

2012 - 02

## Computer Features

Vlastnosti počítače | A számítógép jellemzői | Funkcje komputera | Vybavenie počítača



- Optical-drive covers (2)
- USB 2.0 ports (2)
- Microphone port
- Headphone port
- Power button and light
- Hard-drive activity light
- Optical-drive eject buttons (2)
- 8-in-1 Media Card Reader
- Power supply light
- Voltage selector switch
- Power port
- Network port and lights
- USB 2.0 ports (2)
- USB 3.0 ports (4)
- HDMI port
- VGA port
- Audio ports (3)
- Expansion card slots (4)
- Security cable slot
- Padlock rings

- Kryty pro optické jednotky (2)
- Porty USB 2,0 (2)
- Zdířka pro mikrofon
- Zdířka pro sluchátka
- Tlačítko a kontrolka napájení
- Kontrolka činnosti pevného disku
- Tlačítka pro vysunutí volitelné optické jednotky (2)
- Čtečka multimediálních karet 8 v 1
- Kontrolka napájení
- Volící spínač napětí
- Napájecí port
- Síťový port a kontrolky
- Porty USB 2,0 (2)
- Porty USB 3,0 (4)
- Port HDMI
- Port VGA
- Zvukové porty (3)
- Sloty rozšiřovacích karet (4)
- Slot pro bezpečnostní kabel
- Očka zámku

- Optikai meghajtó borítói (2 db)
- USB 2.0 portok (2 db)
- Mikrofoncsatlakozó
- Fejhallgató-csatlakozó
- Bekapcsológomb és jelzőfény
- Merevlemez-meghajtó üzemjelző
- Optikai meghajtók kiadás gombjai (2 db)
- 8 az 1-ben memóriakártya-olvasó
- A tápegység jelzőfénye
- Feszültségválasztó kapcsoló
- Tápegység-csatlakozó
- Hálózati csatlakozó és jelzőfények
- USB 2.0 portok (2 db)
- USB 3.0 portok (4 db)
- HDMI-csatlakozó
- VGA-csatlakozó
- Audiocsatlakozók (3 db)
- Bővítőkártya-foglalatok (4 db)
- Biztonsági kábel nyílása
- Lakatgyűrűk

- Pokrywy napędów optycznych (2)
- Porty USB 2.0 (2)
- Gniazdo mikrofonu
- Gniazdo słuchawek
- Przycisk i kontrolka zasilania
- Lampka aktywności dysku twardego
- Przyciski wysuwania napędu optycznego (2)
- Czytnik kart pamięci „8 w 1”
- Lampka zasilacza
- Przetłącznik wyboru napięcia
- Złącze zasilania
- Port sieciowy i lampki
- Porty USB 2.0 (2)
- Porty USB 3.0 (4)
- Port HDMI
- Port VGA
- Porty audio (3)
- Gniazda kart rozszerzeń (4)
- Gniazdo kabla zabezpieczającego
- Ucha kłódki

- Kryty optickej jednotky (2)
- Porty USB 2.0 (2)
- Port mikrofonu
- Port sluchadiel
- Hlavný vypínač a kontrolka napájania
- Kontrolka aktivity pevného disku
- Tlačidlá vysunutia optickej jednotky (2)
- Čítačka pamätových médií 8 v 1
- Kontrolka napájania
- Prepínač napätia
- Port napájania
- Sieťový port a kontrolky
- Porty USB 2.0 (2)
- Porty USB 3.0 (4)
- Port HDMI
- Port VGA
- Zvukové porty (3)
- Zásuvky na rozširujúce karty (4)
- Zásuvka bezpečnostného kábla
- Krúžky zámku

# inspiron

## 660

## Quick Start Guide

Stručná referenční příručka | Gyors üzembe helyezési útmutató

Skrócona instrukcja uruchamiania | Příručka so stručným návodom

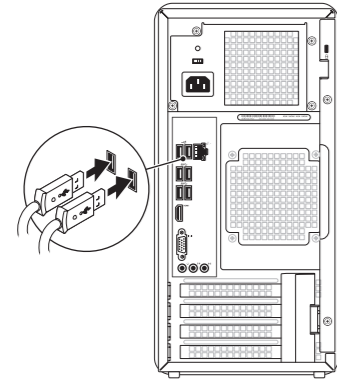


# Quick Start

Začínáme | Üzembe helyezési útmutató  
Skrócona instrukcja obsługi | Začínáme

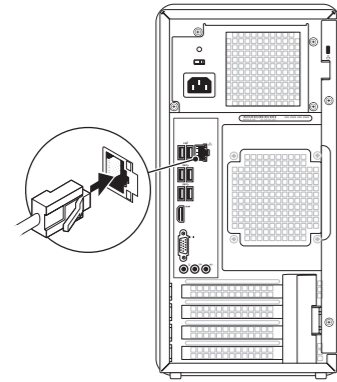
## 1 Connect the keyboard and mouse

Připojte klávesnici a myš | Csatlakoztassa a billentyűzetet és az egeret  
Podłącz klawiaturę i mysz | Pripojte klávesnicu a myš



## 2 Connect the network cable (optional)

Připojte síťový kabel (volitelné) | Csatlakoztassa a hálózati kábelt (opcionális)  
Podłącz kabel sieciowy (opcjonalnie) | Pripojte sieťový kábel (voliteľný)



## 3 Connect the Display

Připojte monitor | A kijelző csatlakoztatása  
Podłącz wyświetlacz | Pripojte monitor

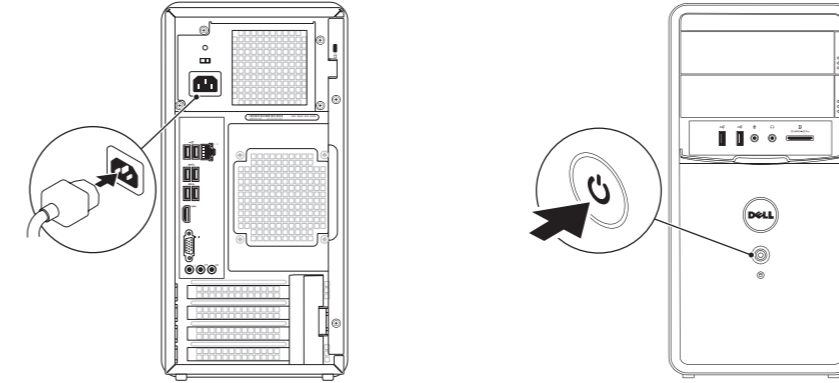
Connection Type	Computer	Cable and Adapter	Display
Typ připojení	Počítač	Kabel a adaptér	Monitor
A csatlakozás típusa	Számítógép	Kábel és adapter	Kijelző
Typ połączenia	Komputer	Kabel i przejściówka	Wyświetlacz
Typ pripojenia	Počítač	Kábel a adaptér	Monitor

VGA ↔ VGA			
DVI ↔ DVI (optional)			
DVI ↔ VGA (optional)			
HDMI ↔ HDMI			
HDMI ↔ DVI			

- NOTE:** If you ordered your computer with an optional discrete graphics card, connect the display to the port on your discrete graphics card.
- POZNÁMKA:** Pokud jste objednali počítač s volitelnou samostatnou grafickou kartou, připojte monitor k portu na této kartě.
- MEGJEGYZÉS:** Ha Ön opcionális önálló videokártyával rendelkező számítógépet rendelt, csatlakoztassa a kijelzőt az önálló videokártya csatlakozójához.
- UWAGA:** W przypadku zakupu komputera z opcjonalną, autonomiczną kartą graficzną wyświetlacz należy podłączyć za pomocą złącza autonomicznej karty graficznej.
- POZNÁMKA:** Ak ste si počítač objednali s voliteľnou samostatnou grafickou kartou, monitor pripojte k portu na samostatnej grafickej karte.

## 4 Connect the power cable and press the power button

Připojte napájecí kabel a stiskněte tlačítko napájení | Csatlakoztassa a tápkábelt, és nyomja meg a bekapcsológombot. | Podłącz kabel zasilania i naciśnij przycisk zasilania | Pripojte napájecí kábel a stlačte hlavný vypínač



## 5 Complete Windows setup

Dokončete nastavení systému Windows | Fejezse be a Windows telepítését  
Zakończ konfigurację systemu Windows | Dokončite inštaláciu systému Windows



### Record your Windows password here

**NOTE:** Do not use the @ symbol in your password

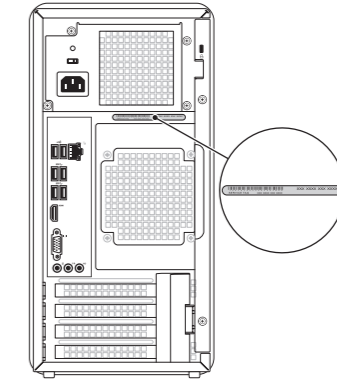
Zde si poznamenejte heslo do systému Windows  
**POZNÁMKA:** V hesle nepoužívejte symbol @  
Jegyezze fel Windows-jelszavát ide  
**MEGJEGYZÉS:** Ne használja a @ jelet a jelszóban.  
Zapísz hasło systemu Windows tutaj  
**UWAGA:** Hasło nie może zawierać symbolu @.  
Sem si poznačte heslo systému Windows  
**POZNÁMKA:** V hesle nepoužívajte symbol @

# Before You Contact Support

Než kontaktujete podporu | Ügyfélszolgálattal való kapcsolatfelvétel előtti teendők  
Przed skontaktowaniem się z pomocą techniczną | Skôr, než sa obrátite na oddelenie podpory

## Locate your Service Tag

Vyhledejte servisní štítek | Keresse meg a szervizcímekét  
Znajdź kod Service Tag | Vyhľadajte servisný štítok



## Record your Service Tag here

Zde si poznamenejte údaje ze servisního štítku | Jegyezze fel a szervizcímekét itt  
Zapísz kod Service Tag tutaj | Sem si poznačte údaje na servisnom štítku